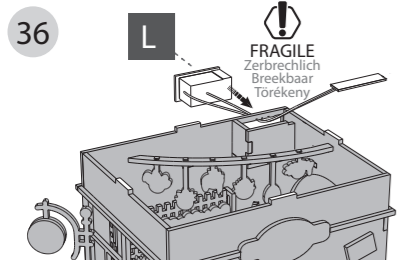
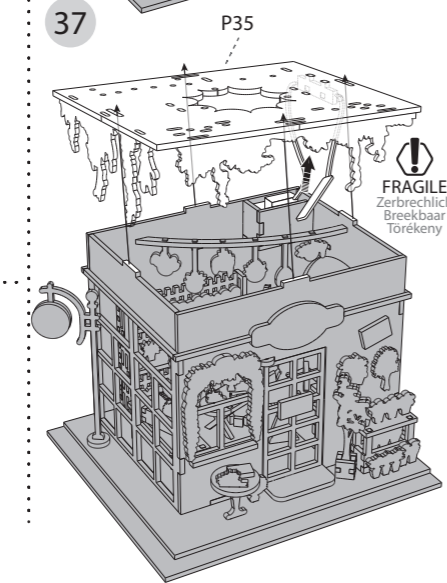
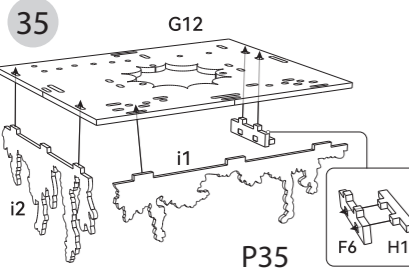
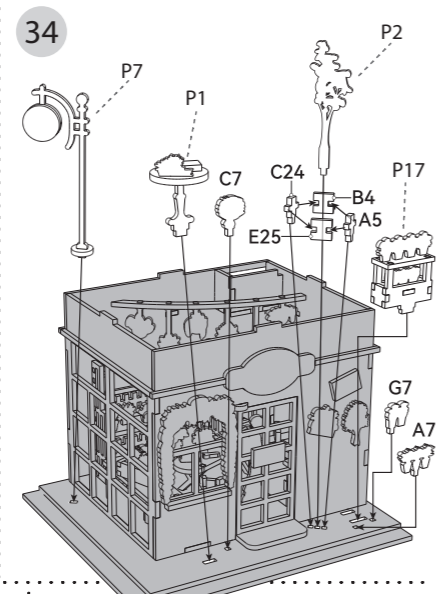
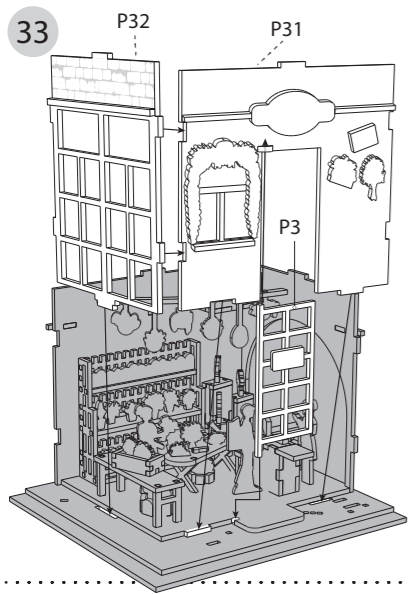
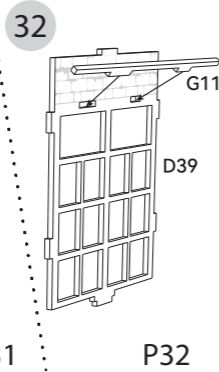
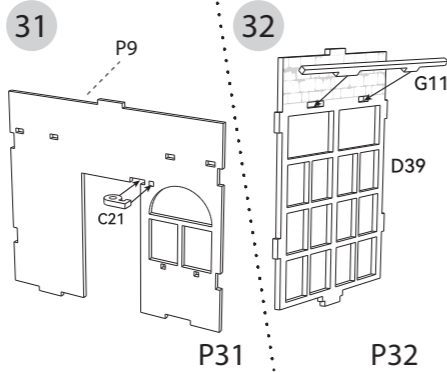
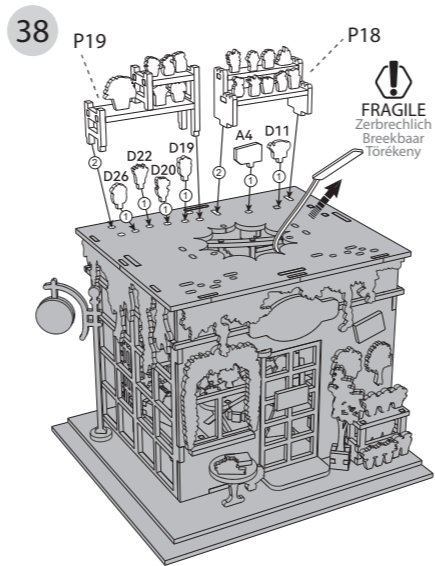


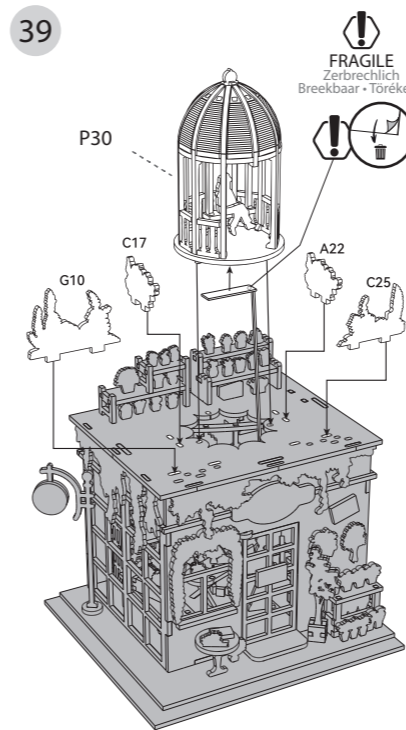
FRAGILE
Zerbrechlich
Breekbaar
Törékeny



FRAGILE
Zerbrechlich
Breekbaar
Törékeny

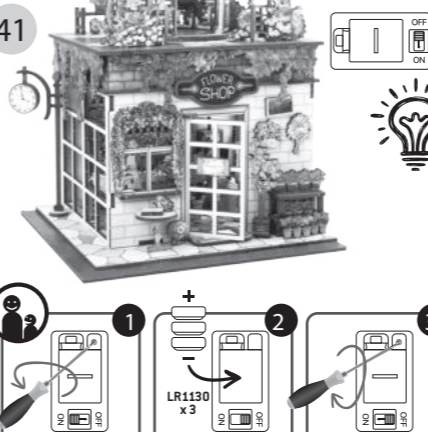
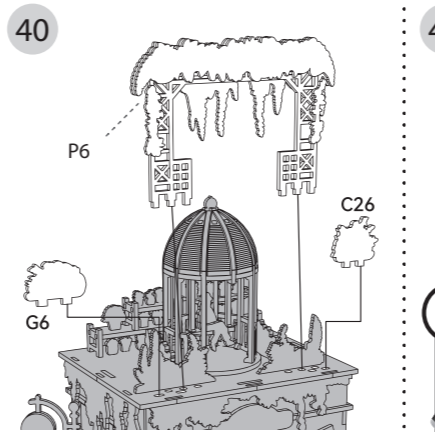


FRAGILE
Zerbrechlich
Breekbaar
Törékeny



FRAGILE
Zerbrechlich
Breekbaar
Törékeny

FR: Enlevez la protection de la bande lumineuse et collez-la.
EN: Remove the protection from the light strip and stick it on.
DE: Entferne die Schutzfolie des Lichtstreifens und klebe ihn auf.
NL: Verwijder de bescherming van de lichtstrip en plak deze vast.
ES: Retira la protección de la banda luminosa y pégala.
HU: Vedd le a védófoliát a fénycsíkról, majd ragaszd fel.



Développé et distribué par :
Developed and distributed by:
BUKI France
38 av. François Mitterrand
72000 Le Mans - FRANCE
Tél: +33 1 46 65 09 92
E-mail: sav@bukifrance.com
www.bukifrance.com



DIORAMA

Maquette En Bois • 3D • Wooden Model

68075 - FLOWER SHOP ★★

Papier de verre
Sandpaper
Schmirgelpapier
Schuurpapier
Papel de lija
Dörzspapir

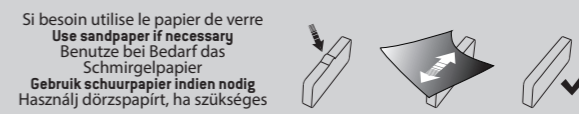
Module lumineux LED
LED light module
LED-Lichtmodul
LED-lichtmodule
Módulo luminoso de led
LED fény modul



Laisser sécher Leave to dry Trocknen lassen Laat drogen Deja que se seque Hagyd száradni	Coller Stick Kleben Plakken Pegar Ragaszd	Paste = Coller Stick Kleben Plakken Pegar Ragaszd	Attention Caution Achtung Let op Atención Figyelem	Motif Pattern Motiv Ontwerp Motivo Minta
---	--	--	---	---

Colle - GLUE
Klebstoff - Plak
Pegamento - Ragasztó

ASTUCES • Tips • Tipps • Trucos • Tippek



FR MISE EN GARDE : Uniquement pour enfants de 10 ans et plus.
ATTENTION! Ne convient pas aux enfants de moins de 36 mois. Présence de petits éléments susceptibles d'être ingérés. Danger d'étouffement.
GARDER L'EMBALLAGE POUR REFERENCE FUTURE. Les couleurs et le contenu peuvent varier légèrement. **ATTENTION!** A utiliser sous la surveillance rapprochée d'un adulte. Présence de pointes et de bords coupants fonctionnels. **Fonctionne avec 3 piles LR1130 incluses.** La pile est déjà installée dans le produit. **ATTENTION!** Contient une pile bouton. Dangereux en cas d'ingestion – se reporter aux instructions. **ATTENTION:** Mettre immédiatement au rebut les piles ou accumulateurs usagés. Tenir les piles ou accumulateurs neufs et usagés hors de la portée des enfants. Si des piles ou accumulateurs ont pu être ingérés ou placés à l'intérieur d'une partie quelconque du corps, contactez immédiatement un centre anti poison. L'installation des piles doit être effectuée par un adulte. Consulter le schéma pour savoir comment enlever ou mettre en place les piles. Les piles non-rechargeables ne doivent pas être rechargées. Les différents types de piles neufs et usagés ne doivent pas être mélangés. Les piles doivent être mises en place en respectant la polarité (voir schéma). Les piles usées doivent être enlevées du jouet. Les bornes d'une pile ne doivent pas être mises en contact.

NL LET OP: Alleen voor kinderen ouder dan 10 jaar. **WAARSCHUWING!** Niet geschikt voor kinderen jonger dan 36 maanden, vanwege kleine onderdelen. Verstikkingsgevaar. **VERPAKKING BEWAREN VOOR REFERENTIE.** De kleuren en inhoud kunnen iets afwijken. **WAARSCHUWING!** Alleen gebruiken onder toezicht van een volwassene. Aanwezigheid van scherpe punten en randen. **Werkt op 3 LR1130 batterijen - meegeleverd.** De batterij is al geïnstalleerd in het product. **WAARSCHUWING:** Bevat een knooppilaar. Gevaarlijk bij inslikken - zie instructies. **WAARSCHUWING:** Gooi gebruikte batterijen onmiddellijk weg. Houd nieuwe en gebruikte batterijen uit de buurt van kinderen. Als u vermoedt dat een batterij werd ingeslikt of in een deel van het lichaam is beland, schakel dan onmiddellijk medische hulp in. De batterijen moeten door een volwassene worden vervangen. Wijze waarop vervangbare batterijen moeten worden verwijderd en ingelegd (zie afbeelding). Niet oplaadbare batterijen mogen niet worden opgeladen. Meng geen verschillende typen batterijen of nieuwe en gebruikte batterijen. Let bij het inleggen van de batterijen op de juiste polariteit (zie afbeelding). Leg de batterijen moeten uit het speelgoed worden gehaald. De contactklemmen van de voeding mogen niet worden gebruikt.

EN WARNING: For children aged 10 and over only. **WARNING!** Not suitable for children under 36 months due to small parts which can be ingested. Choking hazard. **RETAIN THE PACKAGING FOR FUTURE REFERENCE.** The colors and content may slightly vary. **WARNING!** To be used under the direct supervision of an adult. Presence of functional sharp points and edges. **Requires 3 LR1130 batteries included.** The battery is already installed in the product. **WARNING:** Contains button battery. Hazardous if swallowed – see instructions. **WARNING:** Dispose of used batteries immediately. Keep new and used batteries away from children. If you think batteries might have been swallowed or placed inside any part of the body, seek immediate medical attention. Batteries are to be changed by an adult. See the diagram to know how to remove and insert batteries. Non-rechargeable batteries must never be recharged. Do not mix different types of batteries. Do not mix old and new batteries. Batteries must be inserted with the correct polarity (see diagram). Exhausted batteries should be removed from the product.

ES ADVERTENCIA: Únicamente para niños a partir de 10 años. **¡ADVERTENCIA!** No conviene para niños menores de 36 meses ya que contiene piezas pequeñas que podrían ser ingeridas. Peligro de asfixia. **GUARDAR EL EMBALAJE PARA FUTURAS CONSULTAS.** Los colores y contenido pueden variar ligeramente. **¡ATENCIÓN!** Se utilizará exclusivamente bajo la vigilancia directa de una persona adulta. Presencia de una punta afilada o bordes cortantes. **Funciona con 3 pilas LR1130 incluidas.** La pila ya está instalada en el producto. **ADVERTENCIA:** contiene una pila de botón. Peligro de ingestión. Consulten las instrucciones. **ADVERTENCIA:** deséchense inmediatamente las pilas usadas. Manténganse las pilas nuevas o usadas fuera del alcance de los niños. Si cree que las pilas han sido ingeridas o introducidas en cualquier otra parte del cuerpo, busque atención médica de inmediato. Un adulto debe cambiar las pilas. Consultar el diagrama para saber cómo retirar e introducir las pilas. Las pilas no deben recargarse. No deben mezclarse diferentes tipos de pilas nuevas y usadas. Las pilas usadas introducirse con la polaridad correcta (ver diagrama). Las pilas usadas deben retirarse del juguete. Los terminales de las pilas no deben ser utilizados.

DE WARNUNG: Für Kinder ab 10 Jahren. **ACHTUNG!** Nicht für Kinder unter 36 Monaten geeignet wegen verschluckbarer Kleinteile. Erststückergefahr. **BEWAHREN SIE DIE VERPAKKUNG FÜR ZUKUNFTIGE REFERENZ.** Farben und Inhalte können leicht variieren. **ACHTUNG!** Nur unter der direkten Aufsicht eines Erwachsenen benutzen. Verletzungsgefahr durch Spitzen und funktionelle Schneidkanten. **Funktioniert mit 3 LR1130-Batterien (enthalten).** Der Akku ist bereits im Produkt eingeführt wurde, sofort einen Arzt aufsuchen. Die Batterien müssen von einem Erwachsenen ausgewechselt werden. Deponieren Sie sie in den dafür vorgesehenen Behältern. Batterien nicht aufladen. Gebrauchte und neue Batterien nicht gemeinsam verwenden. Batterien richtig einlegen (s. Schema). Verbrauchte Batterien aus dem Spielzeug entfernen. Die Anschlüsse einer Batterie nicht

HU FIGYELMEZTÉTES: Kizárólag 10 éves vagy annál idősebb gyermekek számára. FIGYELMEZTETÉS! 36 hónaposnál fiatalabb gyermekek számára nem alkalmas. Kis alkatrészeket tartalmaz, amelyeket lenyelhetnek. Fulladásveszély. A CSOMAGOLÁST KÉSZŐBI HASZNÁLATRA ÖRIZZE MEG. A színek és a tartalom kissé eltérhetnek. FIGYELMEZTETÉS! Felniört felügyelete mellett használható. Éles hegyek és vágóélek találhatók a termékben. 3 db LR1130 elemmel működik, amelyeket a csomag tartalmaz. Az elem már be van helyezve a termékbe. FIGYELEM! Gombaelemet tartalmaz. Lenyelés esetén veszélyes – olvassa el az utasításokat. FIGYELEM: A használt elemeket azonnal ártalmatlanítsa. Az új és a használt elemeket tartsa távol a gyermekektől. Ha úgy gondolja, hogy az elemeket lenyelte vagy a test bármely részébe kerülték, azonnal forduljon orvoshoz. Az elemeket felniörtnek kell cserélnie. Az elemek kivételének és behelyezésének módját a rajzon láthatja. Az elemeket nem szabad újratölteni. Ne keverje össze a különböző típusú új és használt elemeket. Az elemeket a megfelelő polaritás figyelembevételével kell behelyezni (lásd a rajzot). A használt elemeket ki kell venni a játékból. Az elem kapszait nem szabad rövidre zárni. Az akkumulátorokat nem szabad a háztartási hulladékkal együtt kidobni. Kérjük, ezt a termeket egy erre a célra kijelölt gyűjtőhelyen adja le.

